

第一級陸上特殊無線技士「無線工学」試験問題

〔1〕 次の記述は、静止衛星通信の特徴について述べたものである。□内に入れるべき字句の正しい組合せを下の番号から選べ。

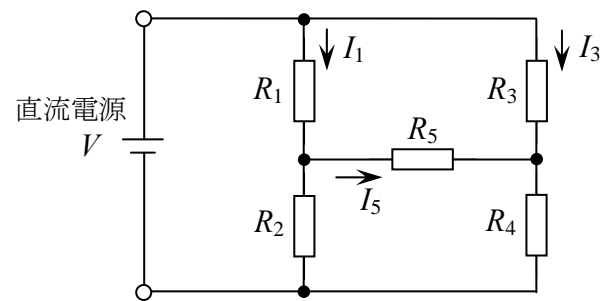
- |   |          |        |   |
|---|----------|--------|---|
| (1) 往路及び復路の両方の通信経路が静止衛星を経由する電話回線においては、送話者が送話を行ってからそれに対する受話者からの応答を受け取るまでに、約 □ A の遅延があるため、通話の不自然性が生じることがある。 | A        | B      | C |
| (2) 静止衛星は、□ B の頃の夜間に地球の影に入るため、その間は衛星に搭載した蓄電池で電力を供給する。   | 1 0.25 秒 | 春分及び秋分 | 2 |
| (3) □ C 個の通信衛星を赤道上空に等間隔に配置することにより、極地域を除く地球上のほとんどの地域をカバーする通信網が構成できる。                                       | 2 0.25 秒 | 夏至及び冬至 | 3 |
|   | 3 0.5 秒  | 夏至及び冬至 | 2 |
|   | 4 0.5 秒  | 春分及び秋分 | 3 |

〔2〕 次の記述は、デジタル伝送方式における標本化定理について述べたものである。□内に入れるべき字句の正しい組合せを下の番号から選べ。

- |   |           |    |            |
|---|-----------|----|------------|
| (1) 入力信号が周波数 $f_0$ [Hz] よりも高い周波数成分を含まない信号(理想的に帯域制限された信号)であるとき、繰返し周波数が □ A [Hz] よりも大きいパルス列で標本化を行えば、標本化されたパルス列から原信号(入力信号)を □ B できる。 | A         | B  | C          |
| (2) 標本点の間隔が □ C [s] となる間隔をナイキスト間隔という。通常これより短い間隔で標本化を行う。   | 1 $2f_0$  | 再生 | $2/f_0$    |
|   | 2 $2f_0$  | 拡散 | $2/f_0$    |
|   | 3 $2f_0$  | 再生 | $1/(2f_0)$ |
|   | 4 $f_0/2$ | 拡散 | $2/f_0$    |
|   | 5 $f_0/2$ | 再生 | $1/(2f_0)$ |

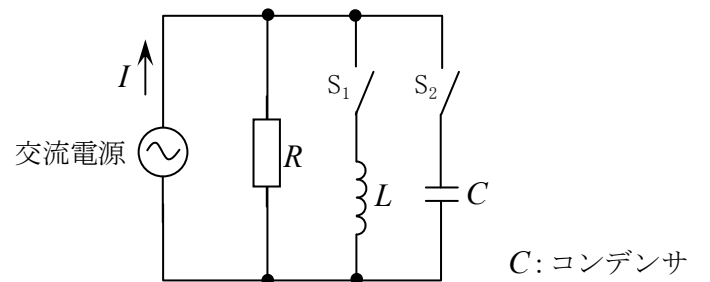
〔3〕 図に示す回路において、 $R_5$  を流れる電流  $I_5$  が 0 [A] のとき、 $R_1$  を流れる電流  $I_1$  の値として、正しいものを下の番号から選べ。ただし、 $R_3$  に流れる電流  $I_3$  は 2.7 [mA] とし、 $R_1 = 1.4$  [k $\Omega$ ]、 $R_3 = 5.6$  [k $\Omega$ ] とする。

- 1 2.7 [mA]
- 2 5.4 [mA]
- 3 8.1 [mA]
- 4 10.8 [mA]
- 5 21.6 [mA]



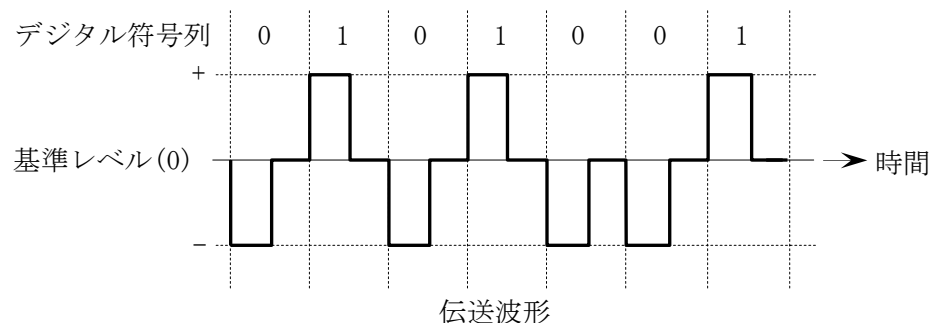
〔4〕 図に示す回路において、スイッチ  $S_1$  のみを閉じたときの電流  $I$  とスイッチ  $S_2$  のみを閉じたときの電流  $I$  は、ともに 5 [A] であった。また、スイッチ  $S_1$  と  $S_2$  の両方を閉じたときの電流  $I$  は、4 [A] であった。抵抗  $R$  及びコイル  $L$  のリアクタンス  $X_L$  の値の組合せとして、正しいものを下の番号から選べ。ただし、交流電源電圧  $E$  は 90 [V] とする。

- |                     |                 |
|---------------------|-----------------|
| $R$                 | $X_L$           |
| 1 11.2 [ $\Omega$ ] | 15 [ $\Omega$ ] |
| 2 18.0 [ $\Omega$ ] | 30 [ $\Omega$ ] |
| 3 22.5 [ $\Omega$ ] | 30 [ $\Omega$ ] |
| 4 18.0 [ $\Omega$ ] | 45 [ $\Omega$ ] |
| 5 22.5 [ $\Omega$ ] | 45 [ $\Omega$ ] |



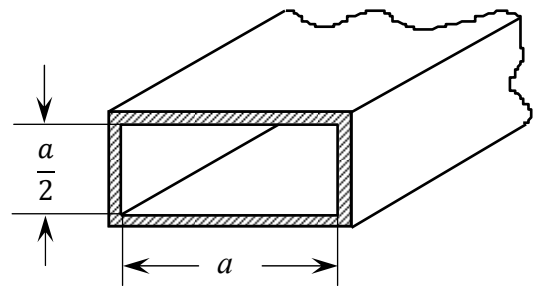
〔5〕 デジタル符号列「0101001」に対応する伝送波形が図に示す波形の場合、伝送符号形式の名称として、正しいものを下の番号から選べ。

- 1 両極(複極)性 NRZ 符号
- 2 両極(複極)性 RZ 符号
- 3 単極性 RZ 符号
- 4 単極性 NRZ 符号
- 5 AMI 符号



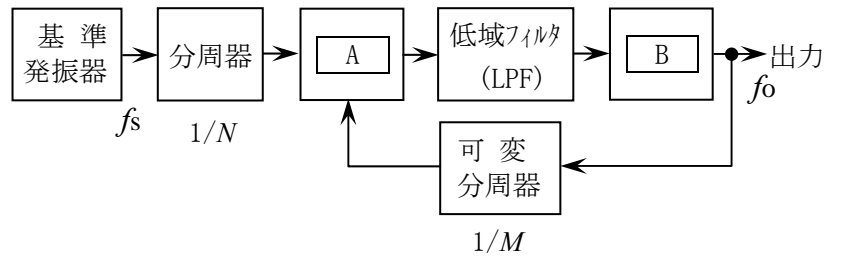
〔6〕 図に示す方形導波管の  $TE_{10}$  波の遮断周波数が 5 [GHz] のとき、長辺の長さ  $a$  の値として、最も近いものを下の番号から選べ。

- 1 3 [cm]
- 2 4 [cm]
- 3 5 [cm]
- 4 6 [cm]
- 5 7 [cm]



〔7〕 次の記述は、図に示す FM (F3E) 送信機の発振部などに用いられる PLL 発振回路 (PLL 周波数シンセサイザ) の原理的な構成例について述べたものである。□ 内に入れるべき字句の正しい組合せを下の番号から選べ。なお、同じ記号の □ 内には、同じ字句が入るものとする。

- (1) 分周器と可変分周器の出力は、□ A □ に入力される。
- (2) 低域フィルタ (LPF) の出力は、□ B □ に入力される。
- (3) 基準発振器の出力の周波数  $f_s$  を 3.2 [MHz]、分周器の分周比  $1/N$  を  $1/128$ 、可変分周器の分周比  $1/M$  を  $1/6,800$  としたとき、出力の周波数  $f_o$  は、□ C □ [MHz] になる。

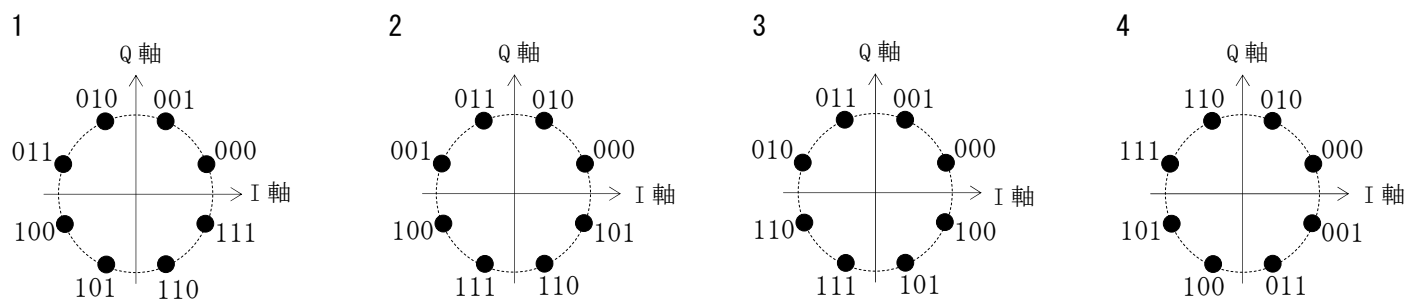


A	B	C
1 位相比較器	周波数逡倍器	150
2 位相比較器	電圧制御発振器 (VCO)	170
3 振幅制限器	電圧制御発振器 (VCO)	150
4 振幅制限器	周波数逡倍器	170
5 位相比較器	電圧制御発振器 (VCO)	150

〔8〕 次の記述は、デジタル変調のうち直交振幅変調 (QAM) 方式について述べたものである。このうち誤っているものを下の番号から選べ。

- 1 QAM 方式は、搬送波の振幅と位相の二つのパラメータを用いて、伝送する方式である。
- 2 64QAM 方式は、64 個の信号点を持つ QAM 方式である。
- 3 64QAM 方式は、周波数が等しく位相が  $\pi/2$  [rad] 異なる直交する 2 つの搬送波を、それぞれ 3 値のレベルを持つ信号で振幅変調し、それらを合成することにより得ることができる。
- 4 64QAM 方式と QPSK (4PSK) 方式を比較すると、64QAM 方式は、同程度の占有周波数帯幅で同一時間内に 3 倍の情報量を伝送できる。

〔9〕 グレイ符号 (グレイコード) による 8PSK の信号空間ダイアグラム (信号点配置図) として、正しいものを下の番号から選べ。ただし、I 軸は同相軸、Q 軸は直交軸を表す。



〔10〕 次の記述は、スーパーヘテロダイン受信機において生じることがある混信妨害について述べたものである。このうち誤っているものを下の番号から選べ。

- 1 相互変調及び混変調による混信妨害は、高周波増幅器などが入出力特性の非直線範囲で動作するときに生じる。
- 2 相互変調及び混変調による混信妨害は、受信機の入力レベルを下げることにより軽減できる。
- 3 近接周波数による混信妨害は、妨害波の周波数が受信周波数に近接しているときに生じる。
- 4 影像周波数による混信妨害は、中間周波増幅器の選択度を向上させることにより軽減できる。

[11] 受信機の雑音指数が 6 [dB]、周囲温度が 17 [°C] 及び受信機の雑音出力を入力に換算した等価雑音電力の値が  $1.92 \times 10^{-13}$  [W] のとき、この受信機の等価雑音帯域幅の値として、最も近いものを下の番号から選べ。ただし、ボルツマン定数は  $1.38 \times 10^{-23}$  [J/K]、 $\log_{10} 2 = 0.3$  とする。

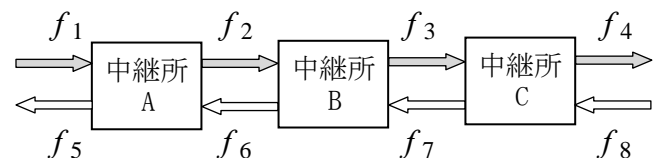
- 1 5 [MHz]
- 2 6 [MHz]
- 3 8 [MHz]
- 4 10 [MHz]
- 5 12 [MHz]

[12] 次の記述は、符号分割多元接続方式(CDMA)を利用した携帯無線通信システムの遠近問題について述べたものである。□内に入れるべき字句の正しい組合せを下の番号から選べ。

- |  |       |    |    |
|--|-------|----|----|
| (1) □ A □ 周波数を複数の移動局が使用する CDMA では、遠くの移動局の弱い信号が基地局に近い移動局からの干渉雑音を強く受け、基地局で正常に受信できなくなる現象が起きる。これを遠近問題と呼んでいる。 | A     | B  | C  |
| (2) 遠近問題を解決するためには、受信電力が □ B □ 局で同一になるようにすべての □ C □ 局の送信電力を制御する必要がある。                                     | 1 異なる | 基地 | 移動 |
|  | 2 異なる | 移動 | 基地 |
|  | 3 同じ  | 移動 | 基地 |
|  | 4 同じ  | 基地 | 基地 |
|  | 5 同じ  | 基地 | 移動 |

[13] 次の記述は、図に示すマイクロ波(SHF)通信における 2 周波中継方式の一般的な送信及び受信の周波数配置について述べたものである。このうち正しいものを下の番号から選べ。ただし、中継所 A、中継所 B 及び中継所 C をそれぞれ A、B 及び C で表す。

- 1 A の受信周波数  $f_6$  と C の送信周波数  $f_7$  は、同じ周波数である。
- 2 A の送信周波数  $f_2$  と C の受信周波数  $f_8$  は、同じ周波数である。
- 3 A の受信周波数  $f_1$  と B の送信周波数  $f_6$  は、同じ周波数である。
- 4 A の送信周波数  $f_5$  と C の受信周波数  $f_3$  は、同じ周波数である。
- 5 B の送信周波数  $f_3$  と C の送信周波数  $f_4$  は、同じ周波数である。



[14] 次の記述は、マイクロ波(SHF)多重無線回線の中継方式について述べたものである。□内に入れるべき字句の正しい組合せを下の番号から選べ。

- |   |       |    |             |
|---|-------|----|-------------|
| (1) 受信したマイクロ波を中間周波数などに変換しないで、マイクロ波のまま所定の送信電力レベルに増幅して送信する方式を □ A □ 中継方式という。この方式は、中継装置の構成が □ B □ である。 | A     | B  | C           |
| (2) 受信したマイクロ波を復調し、信号の等化増幅及び同期の取直し等を行った後、変調して再びマイクロ波で送信する方式を □ C □ 中継方式という。                          | 1 直接  | 簡単 | 再生          |
|   | 2 直接  | 複雑 | 非再生(ヘテロダイン) |
|   | 3 直接  | 簡単 | 非再生(ヘテロダイン) |
|   | 4 無給電 | 複雑 | 非再生(ヘテロダイン) |
|   | 5 無給電 | 簡単 | 再生          |

[15] 次の記述は、パルスレーダーの受信機に用いられる STC 回路について述べたものである。□内に入れるべき字句の正しい組合せを下の番号から選べ。

近距離からの強い反射波があると、受信機が飽和して、PPI 表示の表示部の □ A □ 付近の物標が見えなくなることがある。このため、近距離からの強い反射波に対しては感度を □ B □ STC 回路が用いられ、近距離にある物標を探知しやすくしている。

- |      |           |
|------|-----------|
| A    | B         |
| 1 中心 | 下げる(悪くする) |
| 2 中心 | 上げる(良くする) |
| 3 外周 | 上げる(良くする) |
| 4 外周 | 下げる(悪くする) |

[16] 次の記述は、気象観測用レーダーについて述べたものである。このうち誤っているものを下の番号から選べ。

- 1 航空管制用や船舶用レーダーは、航空機や船舶などの位置の測定に重点が置かれているのに対し、気象観測用レーダーは、気象目標から反射される電波の受信電力強度の測定にも重点が置かれる。
- 2 表示方式には、RHI方式が適しており、PPI方式は用いられない。
- 3 反射波の受信電力強度から降水強度を求めるためには、理論式のほかに事前の現場観測データによる補正が必要である。
- 4 気象観測に不必要な山岳や建築物からの反射波のほとんどは、その強度が変動しないことを利用して除去することができる。

[17] 無線局の送信アンテナの絶対利得が 34 [dBi]、送信アンテナに供給される電力が 50 [W] のとき、等価等方輻射電力 (EIRP) の値として、最も近いものを下の番号から選べ。ただし、等価等方輻射電力  $P_E$  [W] は、送信アンテナに供給される電力を  $P_T$  [W]、送信アンテナの絶対利得を  $G_T$  (真数) とすると、次式で表されるものとする。

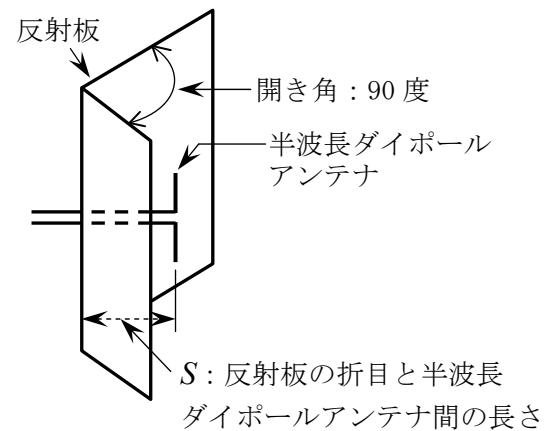
また、1 [W] を 0 [dBW] とし、 $\log_{10} 2 = 0.3$  とする。

$$P_E = P_T \times G_T \text{ [W]}$$

- 1 84 [dBW]      2 81 [dBW]      3 68 [dBW]      4 57 [dBW]      5 51 [dBW]

[18] 次の記述は、図に示すコーナレフレクタアンテナの構造及び特徴について述べたものである。□ 内に入れるべき字句の正しい組合せを下の番号から選べ。ただし、波長を  $\lambda$  [m] とする。

- (1) 反射板の開き角が 90 度、 $S = \square A$  程度するとき、副放射ビーム (サイドローブ) は最も少なく、指向特性は単一指向性である。
- (2) また、半波長ダイポールアンテナと反射板を鏡面とする  $\square B$  の影像アンテナによる電界成分が合成され、半波長ダイポールアンテナに比べ利得が大きい。



- |   | A             | B   |
|---|---------------|-----|
| 1 | $\lambda$     | 5 個 |
| 2 | $\lambda / 2$ | 5 個 |
| 3 | $\lambda$     | 3 個 |
| 4 | $\lambda / 2$ | 3 個 |

[19] 次の記述は、送信アンテナと給電線との接続について述べたものである。□ 内に入れるべき字句の正しい組合せを下の番号から選べ。

- (1) アンテナと給電線のインピーダンスが整合しているとき、給電線からアンテナへの伝送効率が  $\square A$  になる。
- (2) アンテナと給電線のインピーダンスが整合しているとき、給電線に定在波が  $\square B$  。
- (3) アンテナと給電線のインピーダンスが整合しているとき、電圧定在波比 (VSWR) の値は  $\square C$  である。

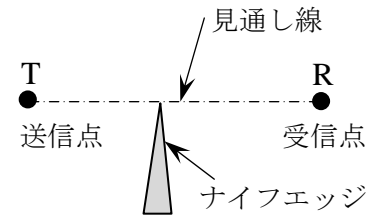
- |   | A  | B    | C |
|---|----|------|---|
| 1 | 最大 | 生じない | 1 |
| 2 | 最大 | 生じる  | 0 |
| 3 | 最大 | 生じない | 0 |
| 4 | 最小 | 生じる  | 0 |
| 5 | 最小 | 生じない | 1 |

[20] 次の記述は、マイクロ波 (SHF) 帯の電波の大気中における減衰について述べたものである。このうち誤っているものを下の番号から選べ。

- 1 伝搬路中の降雨域で受ける減衰は、降雨量が多いほど大きい。
- 2 伝搬路中の降雨域で受ける減衰は、電波の波長が短いほど小さい。
- 3 雨や霧や雲などによる吸収や散乱により減衰が生じる。
- 4 雨の影響は、概ね 10 [GHz] 以上の周波数の電波で著しい。

[21] 次の記述は、図に示すマイクロ波通信の送受信点間の見通し線上にナイフエッジがある場合、受信地点において、受信点の高さを変化したときの受信点の電界強度の変化などについて述べたものである。このうち誤っているものを下の番号から選べ。ただし、大地反射波の影響は無視するものとする。

- 1 見通し線より上方の領域では、受信点を高くするにつれて受信点の電界強度は、自由空間の伝搬による電界強度より強くなったり、弱くなったり、強弱を繰り返して自由空間の伝搬による電界強度に近づく。
- 2 見通し線より下方の領域では、受信点を低くするにつれて受信点の電界強度は低下する。
- 3 見通し線より下方の領域へは、ナイフエッジによる回折波が到達する。
- 4 受信点の電界強度は、見通し線上では、自由空間の電界強度のほぼ 1/4 となる。



[22] 次の記述は、リチウムイオン蓄電池について述べたものである。このうち誤っているものを下の番号から選べ。

- 1 ニッケルカドミウム蓄電池と異なり、メモリー効果がないので使用した分だけ補充する継ぎ足し充電が可能である。
- 2 ニッケルカドミウム蓄電池に比べ、自己放電量が小さい。
- 3 電極間に充填された電解質中をリチウムイオンが移動して充放電を行う。
- 4 ニッケルカドミウム蓄電池に比べ、小型軽量・高エネルギー密度である。
- 5 セル 1 個(単電池)当たりの公称電圧は、1.2 [V] である。

[23] 次の記述に該当する測定器の名称を下の番号から選べ。

温度によって抵抗値が変化しやすい素子に、マイクロ波電力を吸収させ、ジュール熱による温度上昇によって起こる抵抗変化を測ることにより、電力測定を行うものである。素子としては、バレッタやサーミスタがあり、主に小電力の測定に用いられる。

- 1 熱電対電力計
- 2 カロリメータ形電力計
- 3 CM 形電力計
- 4 誘導形電力量計
- 5 ボロメータ電力計

[24] 次の記述は、デジタルマルチメータについて述べたものである。□ 内に入れるべき字句の正しい組合せを下の番号から選べ。なお、同じ記号の □ 内には、同じ字句が入るものとする。

- (1) 増幅器、□ A □、クロック信号発生器及びカウンタなどで構成され、□ A □ の方式には、積分形などがある。
- (2) 測定器内部の処理が容易なのは □ B □ であるので、被測定量は、通常、□ B □ に変換して測定される。
- (3) 電圧測定において、アナログ方式の回路計(テスタ)に比べて入力インピーダンスが □ C □、被測定物に接続したときの被測定量の変動が小さい。

	A	B	C
1	A-D 変換器	直流電圧	高く
2	A-D 変換器	交流電圧	低く
3	D-A 変換器	直流電圧	低く
4	D-A 変換器	交流電圧	低く
5	D-A 変換器	直流電圧	高く